



**EN** Thank you for your purchase.  
We appreciate your patronage!

**FR** Merci pour votre achat.  
Nous apprécions votre patronage!

**ES** Gracias por su compra.  
¡Apreciamos su patrocinio!



**EN** **DO NOT RETURN THIS ITEM TO THE RETAILER**

If you have a damaged part or missing hardware, please do not return this item to the retailer. Instead, contact our customer support from 10:00AM to 5:00PM EST at:

1 • 866 • 856 • 1777  
support@ikouinc.com

**FR** **NE RETOURNEZ PAS CET ARTICLE AU DÉTAILLANT**

Si vous avez une pièce endommagée ou du matériel manquant, veuillez ne pas renvoyer cet article au détaillant. Au lieu de cela, contactez notre service clientèle de 10h00 à 17h00 EST à:

1 • 866 • 856 • 1777  
support@ikouinc.com

**ES** **NO REGRESE ESTE ARTÍCULO AL DISTRIBUIDOR**

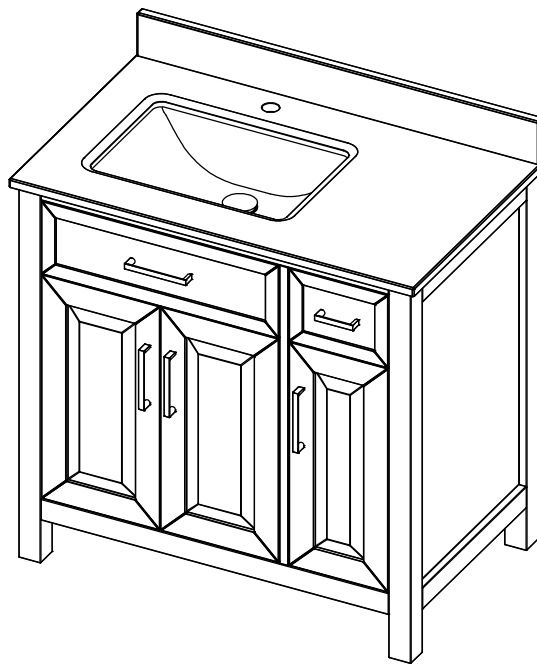
Si tiene una pieza dañada o falta hardware, no devuelva este artículo al minorista. En su lugar, comuníquese con nuestro servicio de atención al cliente de 10:00 AM a 5:00 PM EST en:

1 • 866 • 856 • 1777  
support@ikouinc.com

**EN** PRODUCT OVERVIEW

**FR** DESCRIPTION DU PRODUIT

**ES** DESCRIPCION DEL PRODUCTO



**EN** OVERALL DIMENSIONS

**FR** DIMENSIONS GÉNÉRALES

**ES** DIMENSIONES TOTALES

<b>EN</b>	WIDTH	DEPTH	HEIGHT
<b>FR</b>	LARGEUR	PROFONDEUR	HAUTER
<b>ES</b>	ANCHURA	PROFUNDIDAD	ALTURA
<b>CM</b>	91.4	55.9	88.3
<b>IN.</b>	36	22	34 3/4

**EN** BEFORE YOU BEGIN

**FR** AVANT DE COMMENCER

**ES** ANTES DE QUE EMPIECES

- EN** 1. Prior to installation unpack your new Ikou Inc. product and inspect it. Keep the product in its original package until you are ready to install it.  
 2. The wall must be square, plumb and level.  
 3. Shut the water supply off when replacing an existing fixture. Preparation of floors and walls, including all additional wall supports, may be required.  
 4. Observe all local plumbing and building codes.  
 5. It is recommended that this installation be done with a minimum of 2 people. Do not install this fixture alone.  
 6. Ikou Inc. strongly recommends using a professional and certified plumber to install this fixture.

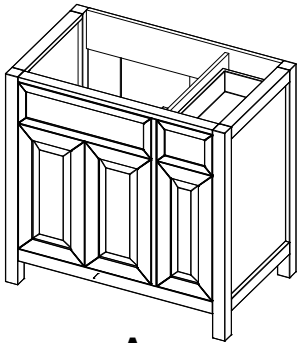
- FR** 1. Avant de procéder à l'installation, déballez votre nouveau produit Ikou Inc. et vérifiez son état. Conservez le produit dans son emballage d'origine jusqu'à ce que vous soyez prêt à l'installer.
2. Le mur doit être droit, d'aplomb et de niveau.
3. Coupez l'alimentation en eau avant de retirer le lavabo déjà en place. La préparation des planchers et des murs, notamment l'installation de supports muraux supplémentaires, peut s'avérer nécessaire.
4. Conformez-vous à tous les codes de plomberie et à tous les codes de construction locaux.
5. Nous recommandons un minimum de deux personnes pour l'installation de ce produit. Ne tentez pas d'installer ce produit seul.
6. Ikou Inc. recommande fortement l'utilisation d'un plombier professionnel et certifié pour installer cet appareil.

- ES** 1. Antes de la instalación, saque su nuevo producto Ikou Inc. de la caja e inspeccionelo. Mantenga el producto dentro de su empaque original hasta que tenga todo listo para instalarlo.
2. La pared debe estar a escuadra, a plomo y a nivel.
3. Cuando reemplace una instalación existente, cierre la llave de paso del agua. Puede ser necesario preparar los pisos y las paredes, incluso pueden ser necesarios soportes de pared adicionales.
4. Respete todos los códigos locales de plomería y construcción.
5. Se recomienda realizar la instalación entre dos personas como mínimo. No realice la instalación usted solo.
6. Ikou Inc. recomienda el uso de un plomero profesional y certificado para instalar este aparato.

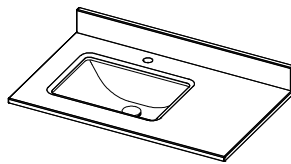
**EN** PARTS

**FR** PIÈCES

**ES** PIEZAS



**A**



**B+C**

<b>EN</b>	ITEM	DESCRIPTION	QUANTITY
<b>FR</b>	IT	DESCRIPTION	QUANTITÉ
<b>ES</b>	ÍT	DESCRIPCIÓN	CANTIDAD
	<b>A</b>	<b>CABINET   CABINET   GABINETE</b>	<b>1</b>
	<b>B</b>	<b>COUNTERTOP   COMPTOIR   ENCIMERA</b>	<b>1</b>
	<b>C</b>	<b>SINK   ÉVIER   LAVABO</b>	<b>1</b>

**EN** FOR VANITIES 48" / 122cm WIDE OR GREATER:  
BACKSPLASH MAY BE DIVIDED AS TWO OR THREE PIECES

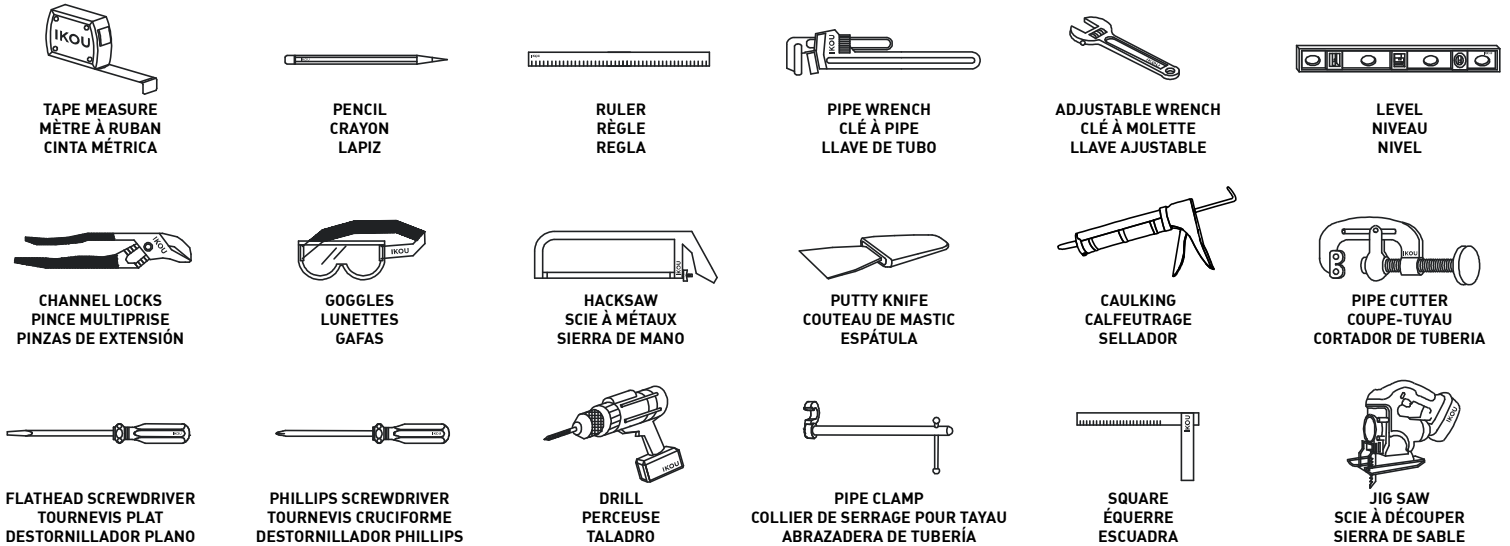
**FR** POUR LES VANITÉS DE 48" / 122cm DE LARGE OU PLUS:  
LE DOSSERET PEUT ÊTRE DIVISÉ EN DEUX OU TROIS PIÈCES

**ES** PARA VANIDADES DE 48" / 122cm DE ANCHO O MÁS:  
EL DOSSET SE PUEDE DIVIDIR EN DOS O TRES PARTES

## EN RECOMMENDED TOOLS

## FR OUTILS RECOMMANDES

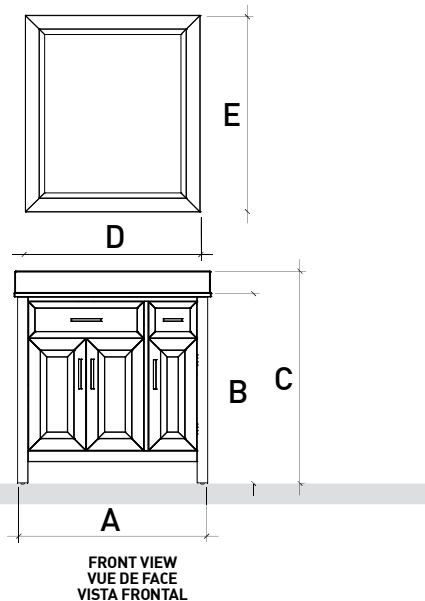
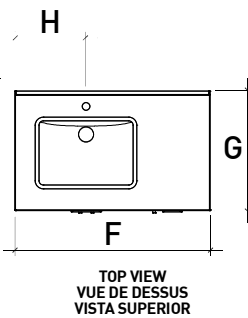
## ES HERRAMIENTAS RECOMENDADAS



## EN INSTALLATION DIMENSIONS

## FR DIMENSIONS D'INSTALLATION

## ES DIMENSIONES DE INSTALACION

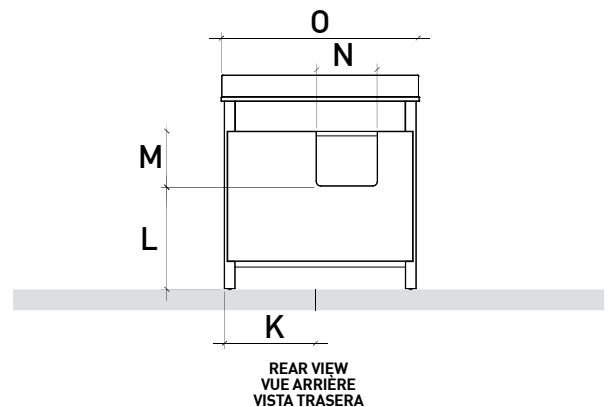
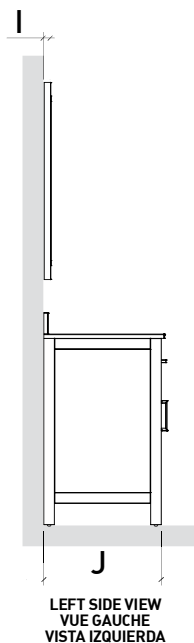


**EN** NOTE: HEIGHT MAY VARY DEPENDING ON MATERIAL OF COUNTERTOP

**FR** REMARQUE: LA HAUTEUR PEUT VARIER EN FONCTION DU MATÉRIAU DU COMPTOIR

**ES** NOTA: LA ALTURA PUEDE VARIAR DEPENDIENDO DEL MATERIAL DEL CONTADOR

<b>EN</b>	DIMENSION	CENTIMETER	INCH
<b>FR</b>	DIMENSION	CENTIMÈTRE	POUCE
<b>ES</b>	DIMENSIÓN	CENTÍMETRO	PULGADA
	A	88.5	34 3/4
	B	88.5	34 3/4
	C	98.5	38 3/4
	D	81.3	32
	E	91.4	36
	F	91.4	36
	G	56.0	22
	H	31.6	12 2/5
	I	3.0	1 1/5
	J	54.5	21 1/2
	K	42.5	16 3/4
	L	47.5	18 7/10
	M	25.0	10 1/4
	N	28.0	11
	O	90.8	35 3/4



## 1

**EN** **STEP 1:**  
**SECURE IN PLACE**

**FR** **ÉTAPE 1:**  
**SÉCURISÉ EN PLACE**

**ES** **PASO 1:**  
**FIJADO EN SU LUGAR**

**EN** **FIGURE 1**

1. With assistance, place vanity (A) in desired location and level
  - Use the adjustable feet (if included) to aid leveling (1-1)
2. Pre-drill holes through wall studs
  - It is recommended to locate at least one wall stud within area where vanity (A) is to be installed
3. Fasten vanity to wall stud using wood screws (1-2)
  - Wood screws are not included

**FR** **FIGURE 1**

1. Avec l'aide d'une autre personne, placez le meuble-lavabo (A) à l'emplacement desire et le niveau
  - Utilisez les pieds réglables (si inclus) pour faciliter le nivellement (1-1)
2. Utilisez des vis à bois pour fixer le meuble-lavabo dans la traverse en bois horizontale supérieure
  - Il est conseillé de repérer au moins un Poteau mural près de l'endroit où sera installé le meuble-lavabo (A)
3. Percez les avant-trous dans la traverse en bois horizontale supérieure et dans le Poteau mura (1-2)
  - Les vis à bois ne sont pas fournies

**ES** **FIGURA 1**

1. Con la ayuda de otra persona, coloque et tocador (A) en la posición deseada y el nivel
  - Utilice los pies ajustables (si se incluye) para ayudar a nivelar (1-1)
2. Haga agujeros en el travensañ superior horizontal de madera y en el montante de pared
  - Se recomienda ubicar por lo menos un montante dentro del area donde se va a instalar el tocador (A)
3. Usando tornillos para madera, sujete el tocador al montante de pared a través del travesañ superior horizontal de madera (1-2)
  - Los tornilla para madera no están incluidos

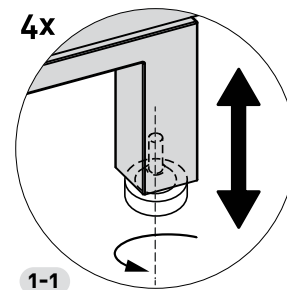
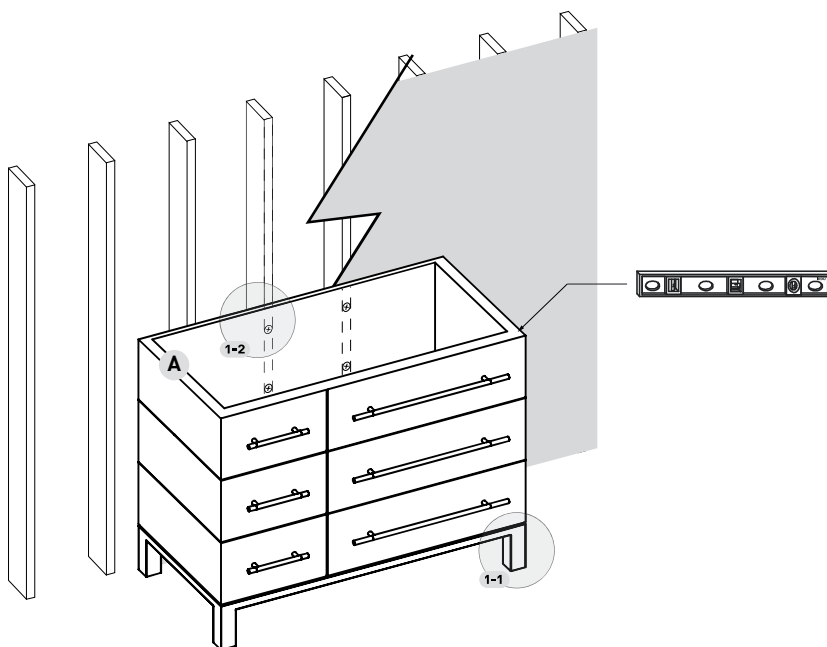
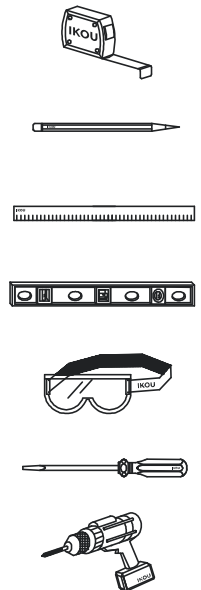
**EN** **FIGURE 1:**

**FR** **FIGURE 1:**

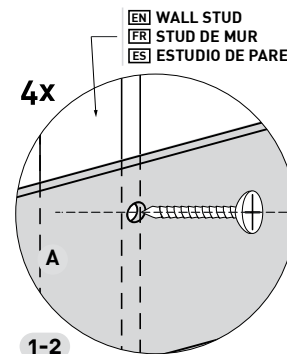
**ES** **FIGURA 1:**

**EN** NOTE: PRODUCT DESIGN SHOWN BELOW IS REPRESENTATIVE FOR EASY UNDERSTANDING OF INSTRUCTIONS.  
**FR** REMARQUE: LA CONCEPTION DU PRODUIT CI-DESSOUS EST REPRESENTATIVE POUR UNE COMPRÉHENSION FACILE DES INSTRUCTIONS.  
**ES** NOTA: EL DISEÑO DEL PRODUCTO QUE SE MUESTRA A CONTINUACIÓN ES REPRESENTATIVO PARA FACILITAR LA COMPRESIÓN DE LAS INSTRUCCIONES.

**EN** **RECOMMENDED TOOLS**  
**FR** **OUTILS RECOMMANDÉS**  
**ES** **HERRAMIENTAS RECOMENDADAS**



1-1



1-2

**EN** WALL STUD  
**FR** STUD DE MUR  
**ES** ESTUDIO DE PARED

## 3

### EN STEP 3: COUNTERTOP

### FR ÉTAPE 3: COMPTOIR

### ES PASO 3: ENCIMERA

#### EN FIGURE 3

1. Apply silicone to perimeter of vanity (A) on top side
2. Place the countertop (B) carefully in position
3. Align countertop (B) to vanity (A) and wipe off excess silicone if needed

#### FR FIGURE 3

1. Appliquez du silicone sur le périmètre de la vanité (A) du côté supérieur
2. Positionnez délicatement le comptoir (B)
3. Alignez le lavabo en comptoir (B) avec le meuble-lavabo (A) et essuyez l'excédent de silicone au plateau

#### ES FIGURA 3

1. Aplicar silicona en el perímetro del armario (A) en la parte superior.
2. Coloque el encimera de mostrador (B) cuidadosamente en su lugar
3. Alinee el encimera de mostrador (B) con el tocador (A) y quite el excedente de solicona si fuera necesario

#### EN FIGURE 3:

#### FR FIGURE 3:

#### ES FIGURA 3:

EN NOTE: PRODUCT DESIGN SHOWN BELOW IS REPRESENTATIVE FOR EASY UNDERSTANDING OF INSTRUCTIONS.

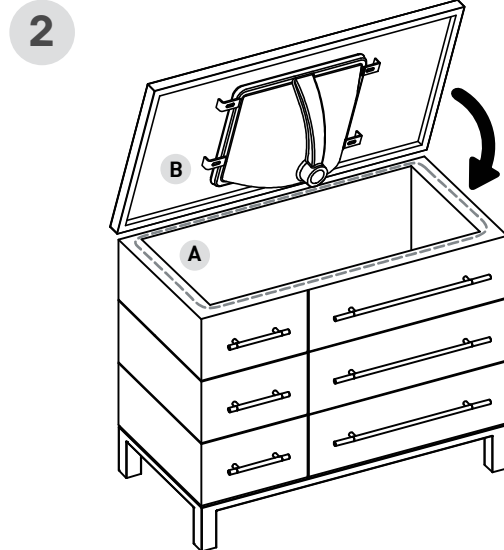
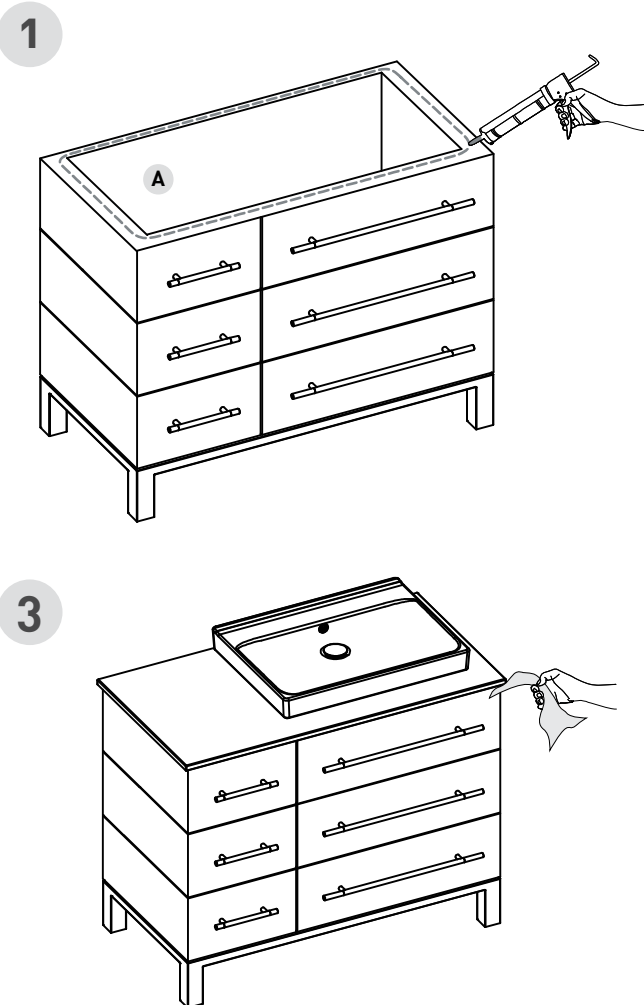
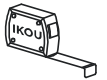
FR REMARQUE: LA CONCEPTION DU PRODUIT CI-DESSOUS EST REPRÉSENTATIVE POUR UNE COMPRÉHENSION FACILE DES INSTRUCTIONS.

ES NOTA: EL DISEÑO DEL PRODUCTO QUE SE MUESTRA A CONTINUACIÓN ES REPRESENTATIVO PARA FACILITAR LA COMPRESIÓN DE LAS INSTRUCCIONES.

#### EN RECOMMENDED TOOLS

#### FR OUTILS RECOMMANDÉS

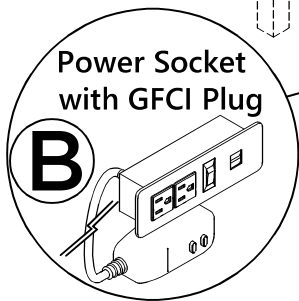
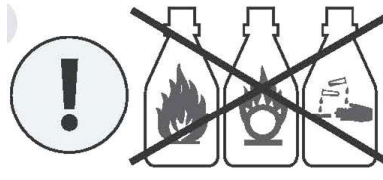
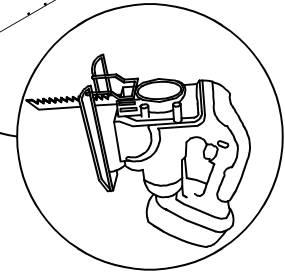
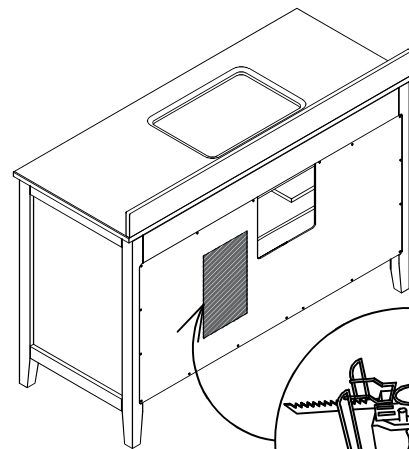
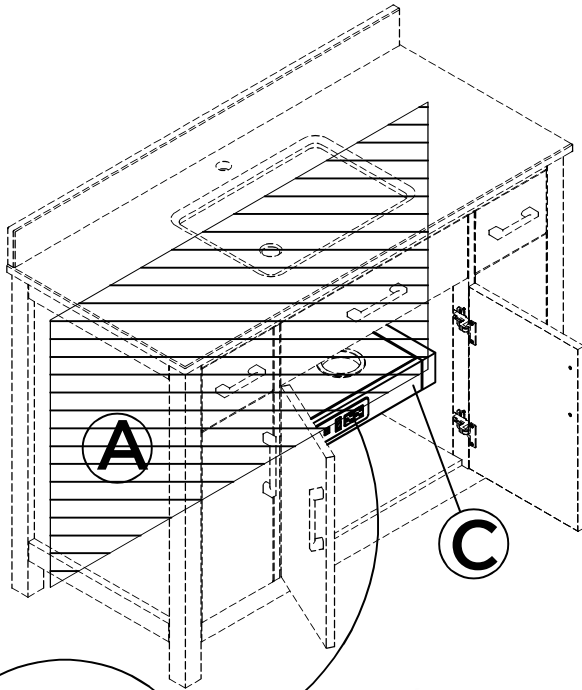
#### ES HERRAMIENTAS RECOMENDADAS





RESEARCH ALL LOCAL BUILDING CODES FOR ANY ELECTRICAL OUTLETS CLOSE TO PLUMBING AND CONSULT WITH A CERTIFIED ELECTRICIAN.

1. Map out an area for installation (A)
2. Have a certified electrician install a outlet be located in the mapped area (A) , within the reach of the shelf power cord (B) while the shelf (C) is fully pullout.
3. Make a cutout in the vanity back, so the shelf power cord with GFCI plug can access the wall outlet



This device complies with Part 15 of the FCC Rules. Operation is subject to the following two conditions: (1) This device may not cause harmful interference. and (2) this device must accept any interference received, including interference that may cause undesired operation.

## IMPORTANT SAFETY INSTRUCTIONS

Read all instructions before using this vanity.

**DANGER** - To reduce the risk of electric shock

Always unplug this furnishing from the electrical outlet before cleaning or servicing.

**WARNING** - To reduce risk of burns, fire, electric shock, or injury to persons:

1. Unplug from outlet before putting on or taking off parts.
2. Close supervision is necessary when this furnishing is used by, or near children, invalids, or disabled persons.
3. Never operate this furnishing if it has a damaged cord or plug, if it is not working properly, if it has been dropped or damaged, or dropped into water.
4. Keep the cord away from heated surfaces.
5. Do not store any chemicals that can cause corrosion or fire in the compartment that houses the outlet. Example (but not limited to): ammonia, bleach, or any alcohol-based products. Storing chemicals in close proximity to the outlet has a potential of causing a fire or an explosion.
6. Do not use outdoors.
7. To disconnect, turn all controls to the off position, then remove plug from outlet.

**SAVE THESE INSTRUCTIONS**

IKOU INC. CAT NO KATIE  
RATED 15A 125VAC 60HZ, USB PORTS OUTPUT 5VDC 2.1A MAX

WARNING: RISK OF FIRE OR ELECTRIC SHOCK

NO POWERED VANITY SHALL BE SUPPLIED BY MORE THAN ONE SOURCE



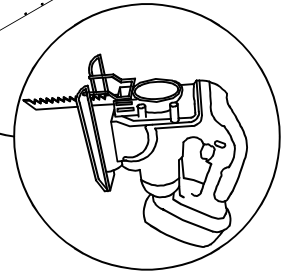
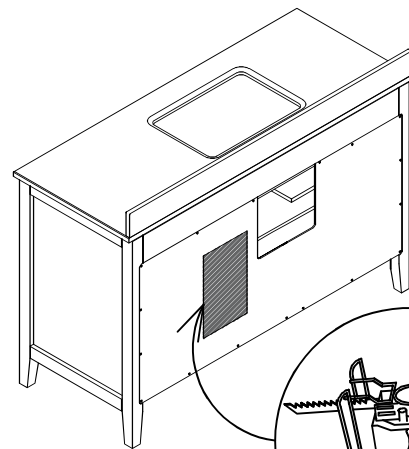
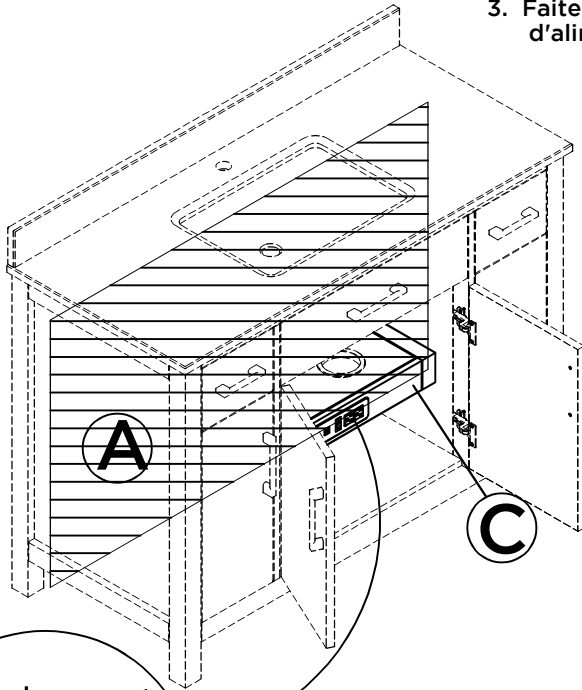
303396

2023.05



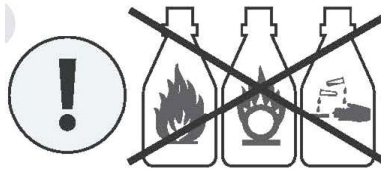
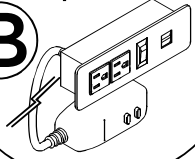
RECHERCHEZ TOUS LES CODES DU BÂTIMENT LOCAUX POUR TOUT ÉLECTRIQUE PRISES À PROXIMITÉ DE LA PLOMBERIE ET CONSULTER UN ÉLECTRICIEN CERTIFIÉ.

1. Cartographier une zone d'installation (A)
2. Demandez à un électricien certifié d'installer une prise située dans le zone cartographiée (A), à portée du cordon d'alimentation de l'étagère (B) tandis que l'étagère (C) est complètement escamotable
3. Faites une découpe dans le dos du meuble-lavabo, de sorte que le cordon d'alimentation de l'étagère avec La prise GFCI peut accéder à la prise murale



Prise de courant  
avec prise GFCI

B



Cet appareil est conforme au Pant 15 des règles FCC. L'opération est sous réserve des deux conditions suivantes : (1) Cet appareil ne peut pas provoquer des interférences nuisibles. et (2) cet appareil doit accepter tout interférences reçues, y compris les interférences pouvant causer fonctionnement indésirable.

## CONSIGNES DE SÉCURITÉ IMPORTANTES

Lisez toutes les instructions avant d'utiliser cette vanité.

**DANGER** - Pour réduire le risque de décharge électrique

Débranchez toujours ce meuble de la prise électrique avant le nettoyage ou l'entretien.

**AVERTISSEMENT** - Pour réduire le risque de brûlures, d'incendie, d'électrocution ou de blessures:

1. Débranchez de la prise avant de mettre ou de retirer des pièces.
2. Une supervision étroite est nécessaire lorsque ce meuble est utilisé par ou à proximité d'enfants, d'invalides ou de personnes handicapées.
3. N'utilisez jamais ce meuble si il a un cordon ou une prise endommagé, s'il ne fonctionne pas correctement, s'il a été tombé ou endommagé, ou tombé dans l'eau.
4. Gardez le cordon à l'écart des surfaces chauffées.
5. Ne stockez aucun produit chimique susceptible de provoquer de la corrosion ou un incendie dans le compartiment que abrite l'alimentation électrique sortie. Exemple (mais sans s'y limiter): ammoniac, eau de Javel ou tout produit à base d'alcool. Le stockage de produits chimiques à proximité de la prise peut provoquer un incendie ou une explosion.
6. Ne pas utiliser à l'extérieur.
7. Pour déconnecter, mettez tous les contrôles sur la position d'arrêt, puis retirez la fiche de la prise électrique.

CONSERVEZ CES INSTRUCTIONS.

IKOU INC. CAT NO KATIE  
15A 125VAC 60HZ, SORTIE DES PORTS USB 5VDC 2.1A MAX

ATTENTION: RISQUE D'INCENDIE OU DE CHOC ÉLECTRIQUE

AUCUN MEUBLE-LAVABO ÉLECTRIQUE NE POURRA ÊTRE ALIMENTÉ PAR PLUS D'UNE SOURCE



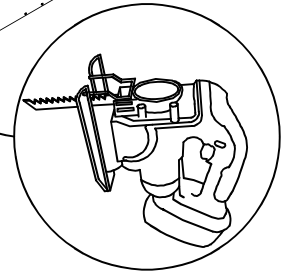
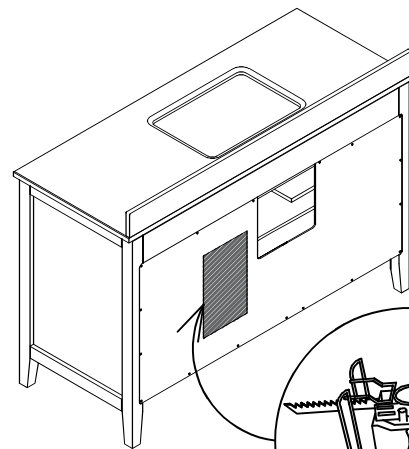
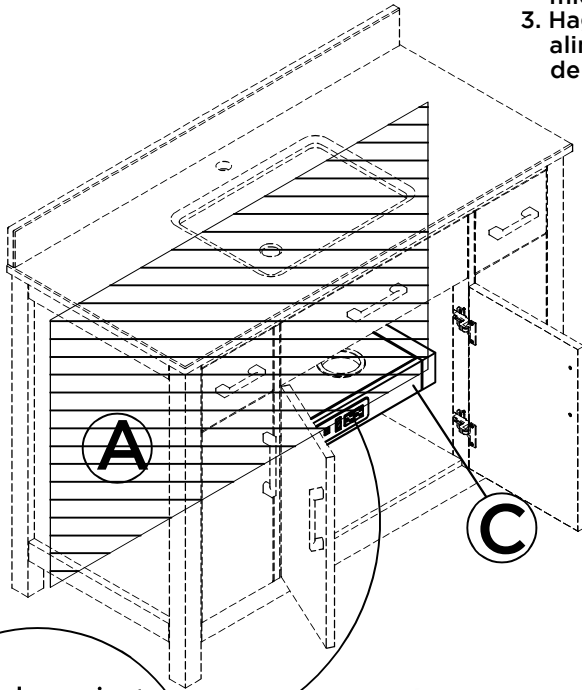
303396

2023.05



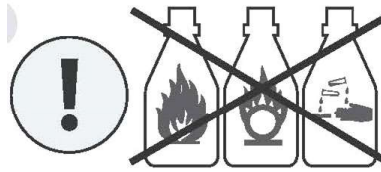
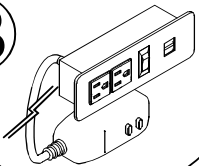
**BUSQUE TODOS LOS CÓDIGOS DE CONSTRUCCIÓN LOCALES PARA CUALQUIER TIENDAS CERCANAS A FONTANERÍA Y CONSULTAR CON UN ELECTRICISTA AUTORIZADO.**

1. Trace un área para la instalación (A)
2. Haga que un electricista certificado instale un tomacorriente ubicado en el área asignada (A), al alcance del cable de alimentación del estante (B) mientras que el estante (C) está completamente extraíble.
3. Haga un corte en la parte posterior del tocador, de modo que el cable de alimentación del estante con El enchufe GFCI puede acceder a la toma de corriente



**Toma de corriente con enchufe GFCI**

**B**



Este dispositivo cumple con el Pantalón 15 de las Reglas de la FCC. La operación es sujeto a las dos condiciones siguientes: (1) Es posible que este dispositivo no causar interferencias perjudiciales. y (2) este dispositivo debe aceptar cualquier interferencias recibidas, incluidas las que puedan causar funcionamiento no deseado.

## INSTRUCCIONES DE SEGURIDAD IMPORTANTES

Lea todas las instrucciones antes de usar esta tocador.

**PELIGRO:** Para reducir el riesgo de descarga eléctrica:

Siempre desenchufe este mueble del tomacorriente antes de limpiarlo o darle servicio.

**ADVERTENCIA:** Para reducir el riesgo de quemaduras, incendios, descargas eléctricas o lesiones personales:

1. Desenchufe del tomacorriente antes de poner o quitar piezas.
2. Es necesaria una estrecha supervisión cuando este mobiliario es utilizado por, o cerca de, niños, inválidos o personas discapacitadas.
3. Nunca opere este mueble si tiene un cable o enchufe dañado, si no funciona correctamente, si ha sido se cayó o se dañó, o se cayó al agua.
4. Mantenga el cable alejado de las superficies calientes.
5. No almacene ningún químico que puede causar corrosión o fuego en el compartimento que alberga el eléctrico toma de corriente. Ejemplo (pero no limitado a): amoníaco, lejía o cualquier producto a base de alcohol. El almacenamiento de productos químicos cerca de la salide tiene el potencial de causar un incendio o una explosión.
6. No utilizar en exteriores.
7. Para desconectar, gire todos los controles a la posición de apagado, luego retire el enchufe del tomacorriente.

**GUARDE ESTAS INSTRUCCIONES.**

IKOU INC. CAT NO KATIE  
15A 125VAC 60HZ, SALIDA DE LOS PUERTOS USB 5VDC 2.1A MAX

ADVERTENCIA: RIESGO DE INCENDIO O DESCARGA ELÉCTRICA

NINGÚN MUEBLES ELÉCTRICOS DEBERÁN SER SUMINISTRADOS POR MÁS DE UNA FUENTE



303396

2023.05



## EN CARE AND CLEANING

## FR SOIN ET NETTOYAGE

## ES CUIDADO Y LIMPIEZA

- EN** • DO NOT OVERTIGHTEN DRAIN OR SUPPLY LINES. This may result in damage to your Ikou Inc. product, as well as cause water leakage.
- DO NOT clean the product with detergents, acids, abrasives, harsh cleaners or a cloth with a coarse surface. This is good advice for any plumbing fixture regardless of material.
  - DO NOT leave any cleaning agents other than water on your Ikou Inc. product.
  - DO NOT allow your Ikou Inc. product to unnecessarily encounter other solid objects.
  - DO clean your Ikou Inc. product. Wipe with a damp cloth and dry with a soft cloth. If necessary, a general mild soap and water solution can be used.
  - DO clean underside of your product with mild soap and water ONLY
  - DO wipe your Ikou Inc. product with clean, dry, soft cloth after each use, as it will limit water spots, especially in hard water areas.
  - DO clean your Ikou Inc. mirror. Wipe with a glass cleaner and a clean soft cloth. Use a mild furniture polish to clean wood frame.
  - Ikou Inc. recommends proper sealing of ALL natural stone products PRIOR TO INSTALLATION.
- FR** • NE PAS TROP SERRER LES LIGNES DE VIDANGE ET ALIMENTATION. Cela peut entraîner des dommages à votre produit Ikou Inc., ainsi que les fuites d'eau cause.
- N'UTILISEZ PAS de produit contenant des détergents, de l'acide, des abrasifs ou des nettoyeurs forts, ni de chiffon à surface rugueuse. Ce conseil s'applique à tout produit de plomberie, peu importe le type de matériau.
  - NE LAISSEZ AUCUN produit nettoyant autre que de l'eau sur votre produit Ikou Inc.
  - NE LAISSEZ PAS d'objet solides heurter votre produit Ikou Inc. inutilement.
  - NETTOYEZ votre produit Ikou Inc. à l'aide d'un chiffon humide et séchez-le avec un chiffon doux. Au besoin, utilisez une solution d'eau et de savon doux d'application générale.
  - NETTOYEZ le dessous de votre produit Ikou Inc. avec de l'eau et du savon doux SEULEMENT.
  - ESSUYEZ votre produit Ikou Inc. à l'aide d'un chiffon doux, sec et propre après chaque utilisation pour limiter la formation de taches causées par l'eau, plus particulièrement dans les régions où l'eau est calcaire.
  - NETTOYEZ votre miroir Ikou Inc. essuyer avec un nettoyant pour vitres et un chiffon doux et propre. Utilisez un poli furniture doux pour nettoyer le bois.
  - Ikou Inc. recommande de sceller adéquatement TOUS les produits en pierre naturelle AVANT DE PROCÉDER À L'INSTALLATION.
- ES** • NO APRIETE DE LAS LINEAS DE DRENAJE O SUMINISTRO. Esto puede provocar daños en el producto Ikou Inc., así como fugas de agua causa.
- NO limpie el producto con detergents, ácidos abrasivos, limpiadores Fuertes ni paños cuyas superficies no sean lisas, como los paños. Este consejo es útil para todos los accesorios de plomería, sin importar cuál sea el material.
  - NO deje agentes de limpieza, salvo agua, sobre su producto Ikou Inc.
  - NO deje que su producto Ikou Inc. entre en contacto innecesario con otros objetos sólidos.
  - LIMPIE su producto Ikou Inc. Limpie con un paño húmedo y seque con un paño suave. Si es necesario, puede usar una solución de jabón suave y agua.
  - LIMPIE la parte inferior de su producto Ikou Inc. SOLAMENTE con jabón suave y agua.
  - SEQUE su producto Ikou Inc. con un paño limpio, suave y seco luego de cada uso para evitar las manchas producidas por el agua, especialmente en áreas con agua dura.
  - LIMPIE su espejo Ikou Inc. Limpie con un limpiador de vidrios y un paño suave y limpio. Use un limpiador suave para limpiar furniture marco de madera.
  - Ikou Inc. recomienda sellar correctamente TODOS los productos de piedras natural ANTES DE LA INSTALACIÓN.



[EN] LIMITED 2-YEAR WARRANTY

[FR] GARANTIE LIMITÉE DE 2 ANS

[ES] GARANTÍA LIMITADA DE 2 AÑOS

[EN]

Ikou Inc. warrants all Ikou Inc. products sold after Jan 1st, 2011, to the original consumer to be free of true defect(s) in material and workmanship for two (2) years from the date of initial purchase, subject to the following restrictions:

- Ikou Inc. is notified promptly in writing, via fax or mail, by the Retailer/Wholesales Purchaser upon discovery of any alleged defect(s) in the product(s), including a detailed description of the alleged defect(s).
  - Proof of purchase (original sales receipt) from the original end consumer must be made available to Ikou Inc. for all warranty claims
  - Authorized Ikou Inc. personnel has inspected the product(s) and determined the product(s) to have true manufacturing defect(s).
- The Limited Two-Year Warranty is non-transferable and applies only to the original end consumer and to the original installation of the product(s). This Limited Two-Year Warranty is void if the product(s) has been moved from its initial installation site or if the ownership of the product(s) has changed.

**THIS LIMITED 2-YEAR WARRANTY DOES NOT COVER ANY DAMAGES CAUSED BY SHIPPING, MISUSE, ABUSE, ACCIDENTS, NEGLIGENCE, UNAUTHORIZED REPAIRS OR ALTERATIONS, MODIFICATIONS, USE OF OTHER THAN GENUINE IKOU INC. REPLACEMENT PARTS, DIRT, LIME SCALE, AND OTHER MINERALS, SCUFFS AND SCRATCHES, EXPOSURE TO MARINE AREAS AND DIRECT SUNLIGHT, ABNORMAL USAGE AND NORMAL WEAR AND TEAR. ANY IMPROPER INSTALLATION, IMPROPER MAINTENANCE, IMPROPER HANDLING AND IMPROPER USES, AND ALL ACTS BEYOND IKOUS INC.'S CONTROL WILL VOID THIS LIMITED TWO-YEAR WARRANTY.**

Ikou Inc. products are produced from natural raw materials and there is a slight colour variance. This is NOT a manufacturing defect(s) and will not be covered under the Limited Two-Year Warranty.

This Limited Two-Year Warranty does not apply to local building code compliance. Since local building codes vary considerably, the original end consumer of the product(s) should check with a local building or plumbing contractor to ensure local code compliance before installation.

This Limited Two-Year Warranty does not cover any mechanical pieces of any Ikou Inc. product(s). These mechanical pieces will be covered under a Limited One-Year Warranty, based on the same criteria as this Limited Two-Year Warranty, from date of initial purchase.

Upon satisfaction of each of the forgoing conditions and requirements, Ikou Inc. shall, at its option, either repair or replace such defective product(s). Ikou Inc. shall return any product(s) repaired or replaced under this Limited Two-Year Warranty to the original end consumer transportation prepaid. All discontinued product(s), at the time of the claim, will either be repaired or replaced with a comparable item.

Ikou Inc. option to repair or replace the product(s) under this Limited Two-Year Warranty does not cover any cost of labour, installation, usage and delay time, or other costs of removal or installation whatsoever. IN NO EVENT WILL IKOU INC. BE LIABLE FOR THE COST OF REPAIR OR REPLACEMENT OF ANY INSTALLATION MATERIALS, INCLUDING BUT NOT LIMITED TO TILES, MARBLE ETC..

This Limited Two-Year Warranty does not cover any liability on sequential or incidental damages, all of which are hereby expressly disclaimed, or the extension beyond the duration of this Limited Two-Year Warranty.

THE WARRANTIES HEREIN (A) ARE EXCLUSIVE AND STATED IN LIEU OF ALL OTHER WARRANTIES, WHETHER EXPRESS, STATUTORY, OR IMPLIED, INCLUDING BUT NOT LIMITED TO THE WARRANTIES OF MERCHANTABILITY AND FITNESS FOR AN INTENDED PURPOSE, ALL OF WHICH ARE HEREBY EXPRESSLY DISCLAIMED; (B) NEITHER ASSUME NOR AUTHORIZE PURCHASER NOR ANY OTHER PARTY TO ASSUME FOR IKOU INC. ANY OTHER LIABILITIES IN CONNECTION WITH THE MANUFACTURE OR SALE OF PRODUCTS; AND (C) ARE SUBJECT TO THE LIMITATIONS ON DAMAGES AS SET FORTH ABOVE.

[FR]

Ikou Inc. toutes les garanties des Ikou Inc. produits, vendus après Jan 1, 2011, à l'utilisateur final d'être libre de véritable effet (s) dans les matériaux et de fabrications pour deux (2) ans à compter de la date de l'achat initial, sous réserve des restrictions suivantes:

- Ikou Inc. est notifiée sans délai par écrit, par fax ou par la poste, par l'Acheteur Revendeur / Vente en gros après la découverte de tout défaut allégué (s) dans le produit (s), y compris une description détaillée du défaut présumé (s)
- Preuve d'achat (ticket de caisse originale) de l'utilisateur final doit être mis à la disposition Ikou Inc pour toutes les réclamations de garantie
- Le personnel autorisé Ikou Inc a inspecté le produit (s) et déterminé le produit (s) d'avoir un défaut de fabrication (s).

Le Limited Deux ans de garantie n'est pas transférable et ne s'applique uniquement l'utilisateur final et à l'installation d'origine du produit (s). Cette garantie limitée de deux ans de garantie est nulle si le produit (s) a été déplacé de son lieu d'installation initiale ou si la propriété du produit (s) a changé.

**CETTE GARANTIE LIMITÉE DE 2 ANS DE GARANTIE NE COUVRE PAS LES DOMMAGES CAUSES PAR L'EXPÉDITION, MAUVAIS USAGE, ABUS, ACCIDENTS, NÉGLIGENCE, OU RÉPARATIONS NON AUTORISÉES OU MODIFICATION, UTILISATION DES AUTRES QUE DES PIÈCES DE RECHANGE IKOU INC. VÉRITABLE, SALETÉ, CALCAIRE ET AUTRES MINÉRAUX, ÉRAFLURES ET DES RAYURES, EXPOSITION AUX AIRES MARINES ET SOLEIL, UNE UTILISATION ANORMALE, ET USURE NORMALE. TOUTE INSTALLATION, UN MAUVAISE ENTRETIEN, MAUVAISE MANIPULATION ET SON UTILISATIONS IMPROPRES, ET AU-DELÀ DE TOUS LES ACTES IKOU INC. COMMANDE SERA ANNULERA CETTE GARANTIE LIMITÉE DE DEUX ANS.**

Produits Ikou Inc. sont produites de matières premières naturelles et il ya une légère variation de couleur. Ce n'est pas un défaut de fabrication (s) et ne seront pas couverts en vertu de la Limited Deux ans de garantie.

Cette garantie limitée de deux ans de garantie ne s'applique pas aux conformités des codes du bâtiment. Puisque les codes du bâtiment locaux varient considérablement, l'utilisateur final du produit (s) devraient consulter un entrepreneur en construction ou en plomberie pour assurer la conformité au code local avant l'installation.

Cette garantie limitée de deux ans de garantie ne couvre pas les pièces mécaniques des produits Ikous Inc (s). Ces pièces mécaniques sont couverts par une garantie limitée d'un an, sur la base des mêmes critères que cette Limited Deux ans de garantie, de la date d'achat initiale.



À la satisfaction de chacune des conditions et des exigences renoncer, Ikou Inc., à sa discrétion, à réparer ou à remplacer le produit défectueux (s). Ikou Inc doit retourner tout produit (s) réparé ou remplacé en vertu du présent limitée à deux ans de au premier utilisateur final initial payé. Tous les produit abandonnée (s), au moment de la demande, sera réparé ou remplacé par un modèle comparable.

Ikou Inc option de réparer ou de remplacer le produit (s) en vertu du présent limitée à deux ans de garantie ne couvre pas les coûts de main-d'œuvre, l'installation, l'utilisation et temps de retard, ou d'autres frais de retrait ou d'installation. EN AUCUN CAS IKOU INC. ÊTRE TENUS RESPONSABLES DU COÛT DE LA RÉPARATION OU LE REMPLACEMENT DE MATERIAUX D'INSTALLATION, Y COMPRIS, MAIS SANS S'Y LIMITER, CARRELAGE, MARBRE etc..

Cette garantie limitée de deux ans de garantie ne couvre pas toute responsabilité pour les dommages directs ou indirects, qui sont expressément exclus, ou l'extension au-delà de la durée de cette garantie limitée de deux ans de garantie.

LES GARANTIES CI (A) SONT EXCLUSIVES ET AU LIEU DE TOUTE AUTRE GARANTIE, EXPRESSE, LÉGALE OU IMPLICITE, Y COMPRIS, MAIS SANS S'Y LIMITER, LES GARANTIES DE VALEUR MARCHANDE ET D'ADAPTATION À UN FIN, QUI SONT TOUS EXPRESSÉMENT EXCLUES; (B) DÉCLINONS TOUTE NOR AUTHORIZER ACHETEUR NI AUCUN AUTRE PARTIE A ASSUMER IKOU INC. OU TOUTE AUTRE RESPONSABILITÉ DANS LE CADRE DE LA FABRICATION OU LA VENTE DE PRODUITS ET (C) SONT SOUMIS A LA LIMITATION DE DOMMAGES CI-DESSUS.

ES

Ikou Inc. garantiza todos los Ikou Inc. productos, vendidos después de 1 de enero 2011, hasta el consumidor final original de estar libres de verdadero efecto (s) de material y mano de obra por dos (2) años a partir de la fecha de la compra inicial, sujeta a las siguientes restricciones:

- Ikou Inc. es notificado inmediatamente y por escrito, vía fax o correo, por el comprador minorista / Venta al por mayor en el descubrimiento de cualquier supuesto defecto (s) en el producto (s), incluyendo una descripción detallada del defecto (s).
- Prueba de compra (recibo original) del comprador original debe ser puesto a disposición de Ikou Inc. para todos los reclamos
- Personal autorizado de Ikou Inc. ha inspeccionado el producto (s) y se verifica que el producto (s) que presenta defectos de fabricación (s). La limitada de dos años de garantía no es transferible y se aplica sólo al consumidor final original y la instalación original del producto (s). Esta limitada a dos años de garantía será nula si el producto (s) se ha movido de su sitio de instalación inicial o si la propiedad del producto (s) ha cambiado.

**ESTA GARANTÍA LIMITADA A 2 AÑOS NO CUBRE LOS DAÑOS CAUSADOS POR ENVÍO, USO INCORRECTO, ABUSO, ACCIDENTES, NEGLIGENCIA, REPARACIONES NO AUTORIZADAS O ALTERACIONES, MODIFICACIONES, USO DE OTRAS PIEZAS AUTÉNTICO IKOU INC. REEMPLAZO, TIERRA, EL SARRO Y OTROS MINERALES, DESGASTES Y ARAÑAZOS, EXPOSICIÓN A LAS ÁREAS MARINAS Y LA LUZ SOLAR DIRECTA, EL USO ANORMAL Y NORMAL USO Y DESGASTE. LOS DEFECTOS DE INSTALACIÓN, MANTENIMIENTO INCORRECTO, INADECUADO MANEJO Y USOS INDEBIDOS, Y TODOS LOS ACTOS MÁS ALLÁ DE CONTROL IKOU INC. LA VOLUNTAD DE LA ANULACIÓN DE ESTA GARANTÍA LIMITADA DE DOS AÑOS.**

Productos de Ikou Inc. se producen a partir de materias primas naturales y hay una leve variación de color. Esto no es defecto de fabricación (s) y no será cubierto por la Garantía Limitada de Dos Años de Garantía.

Esta limitada de dos años de garantía no se aplica al cumplimiento de normas de construcción locales. Dado que los códigos de construcción locales varían considerablemente, el comprador original del producto (s) deben consultar a un contratista de la construcción o de la tubería para garantizar el cumplimiento del código local antes de la instalación.

Esta limitada de dos años de garantía no cubre ninguna parte mecánica de cualquier producto Ikou Inc. (s). Las partes mecánicas serán cubiertas por una garantía limitada de un año, en base a los mismos criterios de esta Garantía Limitada de Dos Años, a partir de la fecha de la compra inicial.

A la satisfacción de cada una de las condiciones y los requisitos de la renuncia, Ikou Inc., a su opción, reparar o reemplazar el product defectuoso (s). Ikou Inc. devolverá el producto (s) reparado o reemplazado bajo Garantía Limitada de Dos Años de garantía a la, al comprador original prepago. Todos los producto descatalogados (s), en el momento de la reclamación, será reparado o reemplazado por un artículo similar.

Opción de Ikou Inc. para reparar o reemplazar el producto (s) en esta limitada de dos años de garantía no cubre los costos de mano de obra, instalación, uso y tiempo de retardo, u otros costos de extracción o instalación alguna. EN NINGÚN CASO, IKOU INC SERÁN RESPONSABLES POR EL COSTO DE REPARACIÓN O REEMPLAZO DE LOS MATERIALES DE INSTALACIÓN, INCLUYENDO PERO NO LIMITADO A BALDOSAS, MÁRMOL, ETC ..

Esta limitada de dos años de garantía no cubre cualquier responsabilidad por daños indirectos o incidentales, los que quedan expresamente denegados, o la extensión más allá de la duración de esta limitada de dos años de garantía.

AS GARANTÍA AQUÍ (A) SON EXCLUSIVAS Y EN LUGAR DE CUALQUIER OTRA GARANTÍA, YA SEA EXPRESA, LEGAL O IMPLÍCITAS, INCLUYENDO PERO NO LIMITADO A LAS GARANTÍAS DE COMERCIALIZACIÓN Y APTITUD PARA UN FIN DETERMINADO, A LAS QUE QUEDAN EXPRESAMENTE RENUNCIA A; ( B) NO ASUME NI AUTORIZA EL COMPRADOR NI NINGUNA OTRA PARTE QUE ASUMIR IKOU INC. CUALQUIER OTRA RESPONSABILIDAD EN RELACIÓN CON LA FABRICATION O VENTA DE LOS PRODUCTOS, Y (C) ESTÁN SUJETOS A LA LIMITACION DE DAÑOS ANTES MENCIONADOS.



**EN** We sincerely hope that you will be completely satisfied with your new product and look forward to creating another unique look for your next bathroom!

**FR** Nous espérons sincèrement que vous serez entièrement satisfait de votre nouveau produit. Nous sommes heureux de vous aider à créer un nouveau design unique pour votre salle de bain!

**ES** Esperamos sinceramente que esté completamente satisfecho con su nuevo producto. ¡Nos complace ayudarlo a crear un nuevo diseño único para su baño!

